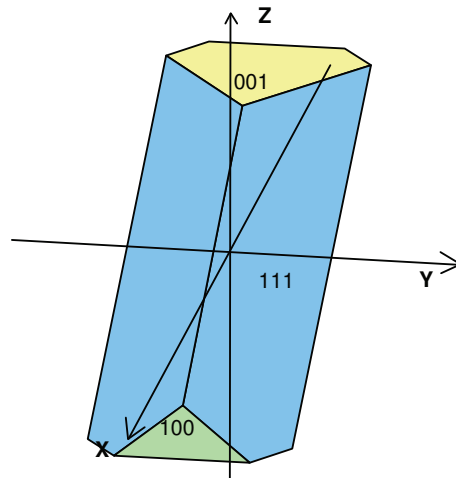
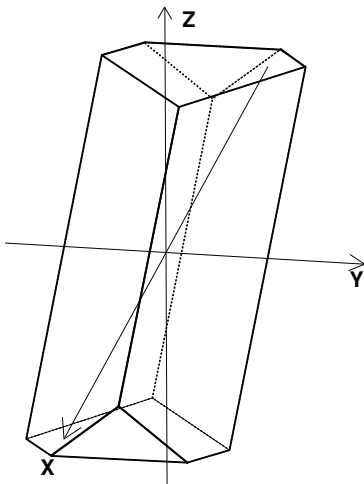
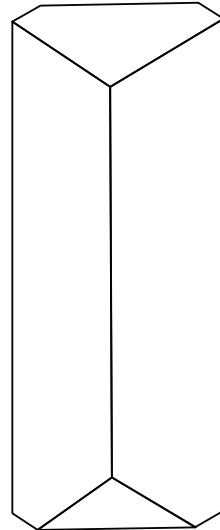
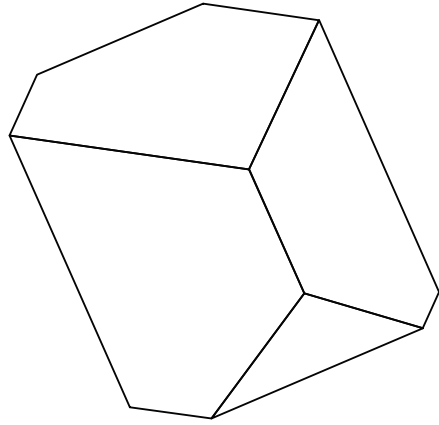
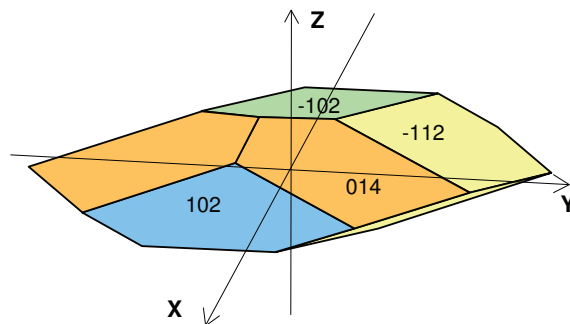
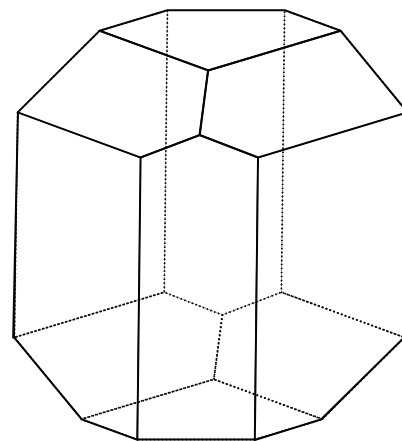
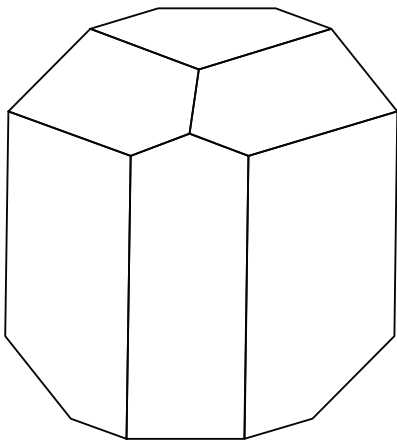


Titanite, 0,7 mm - Le Riouperoux, Jollère, Puy-de-Dôme  
Titanite, 1,2 mm - Le Riouperoux, Jollère, Puy-de-Dôme  
Système monoclinique, classe 2/m  
Formes : {111}, {001}, {100}



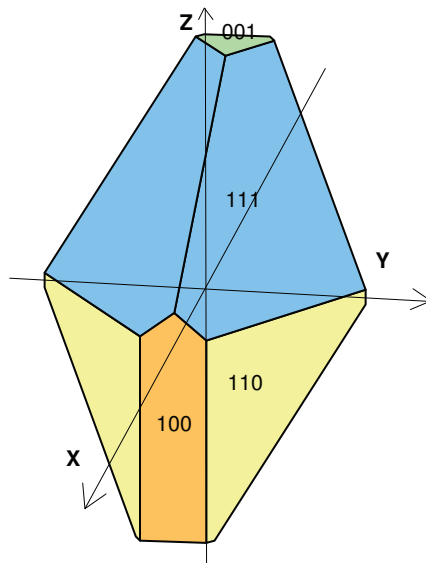
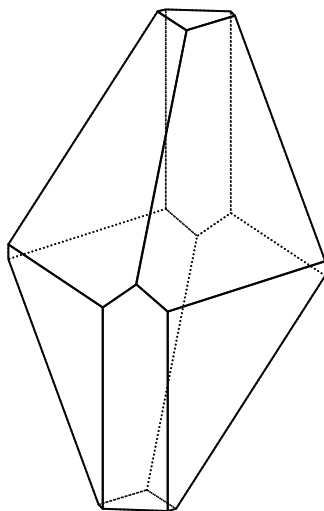
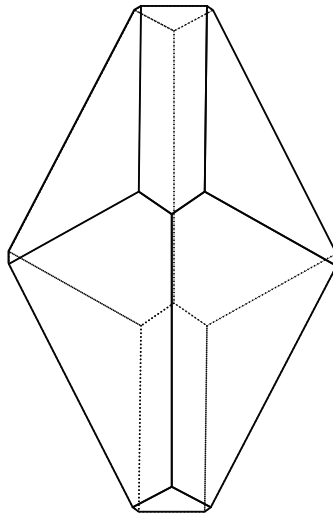
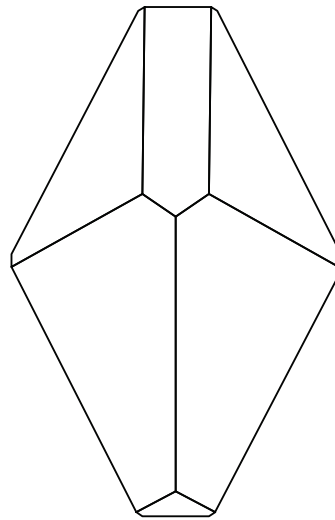
Modèle – orientation clinographique

Titanite, 0,4 mm - Le Riouperoux, Jollère, Puy-de-Dôme  
Système monoclinique, classe 2/m  
Formes :  $\{-112\}$ ,  $\{102\}$ ,  $\{-102\}$ ,  $\{014\}$



Modèle – orientation clinographique

Titanite, 0,7 mm – Ruisseau de Ricolas, Laqueuille, Puy-de-Dôme  
Système tétragonal (ou quadratique), classe 4/m 2/m 2/m  
Formes : {001}, {100}, {110}, {111}



Modèle : orientation clinographique