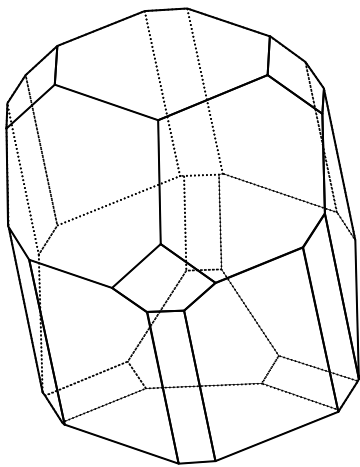
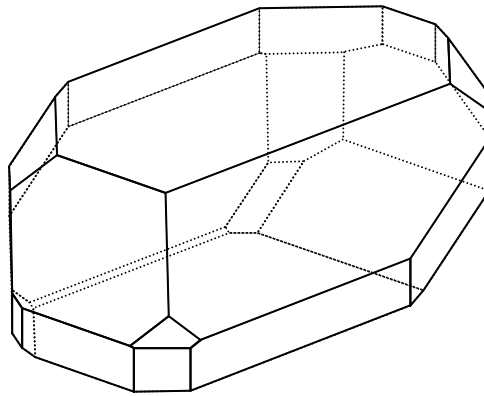
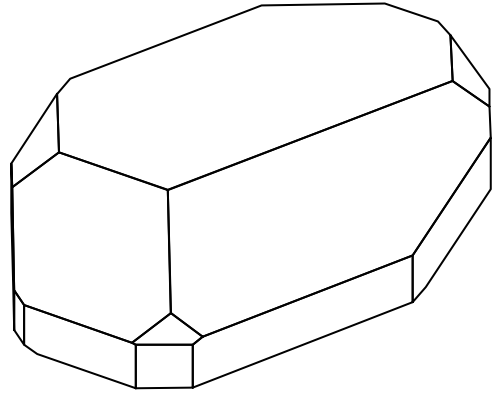
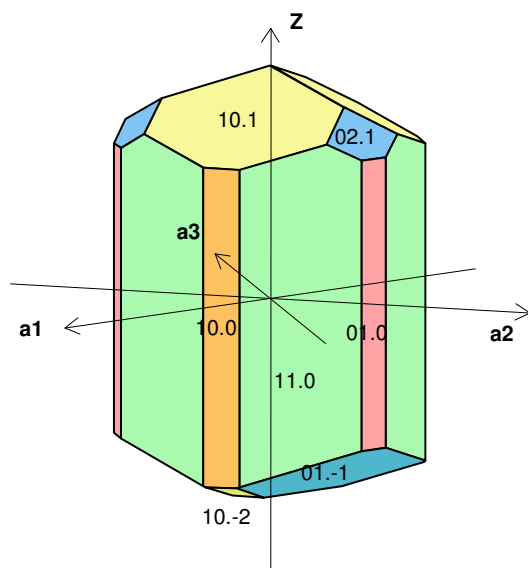


Dravite, 0,6 mm - Le Salat, Saint-Sernin, Ariège
 Système trigonal (ou rhomboédrique), classe 3/m
 Formes : {10.0}, {01.0}, {11.0}, {01.-1}, {10.1}, {02.1}, {10.-2}, {00.-1}



Modèle



Modèle – orientation clinographique