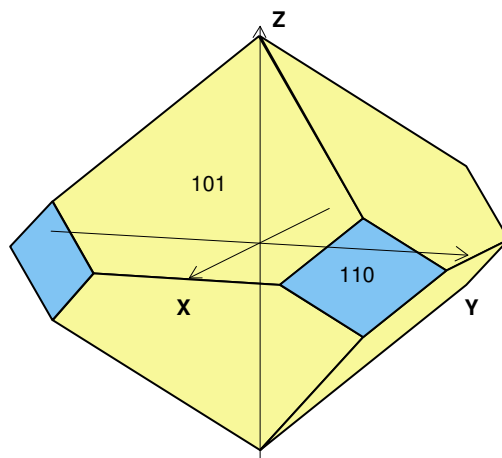
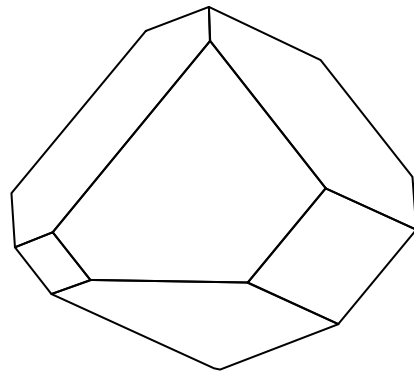
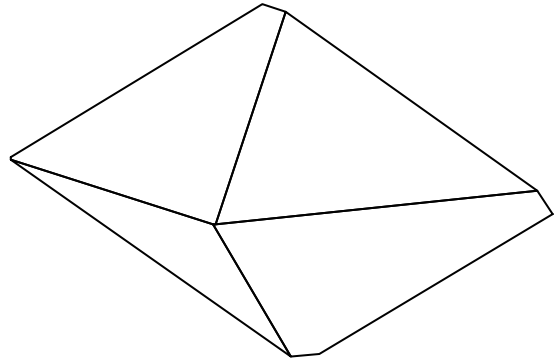
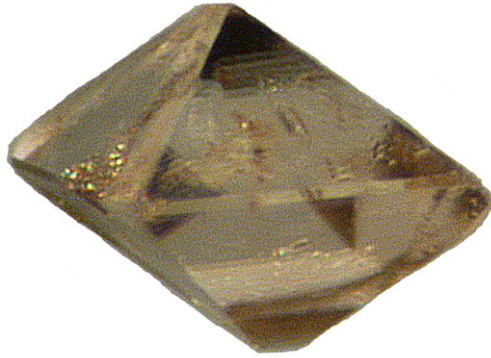
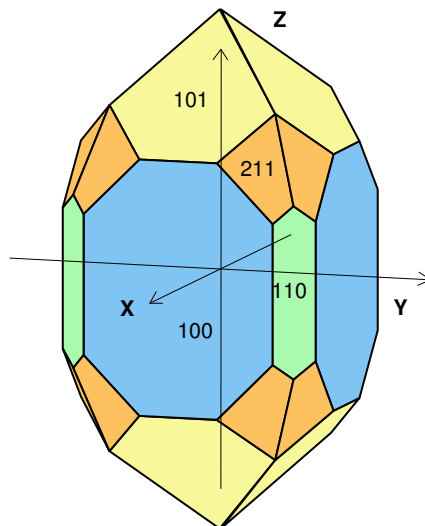
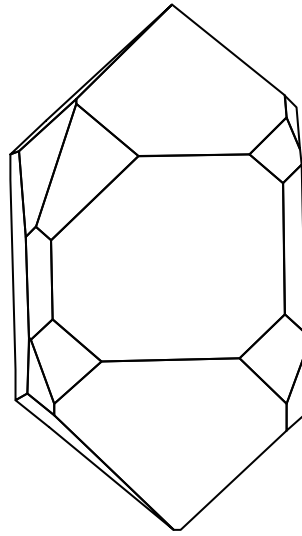


Zircon 0,5 mm – La Dordogne, Avèze, Tauves, Puy-de-Dôme
Zircon 0,6 mm – Ruisseau de Métou, Vergonzac, Siaugues-Sainte-Marie, Haute-Loire
Système tétragonal (ou quadratique), classe 4/m 2/m 2/m
Formes : {101}, {110}



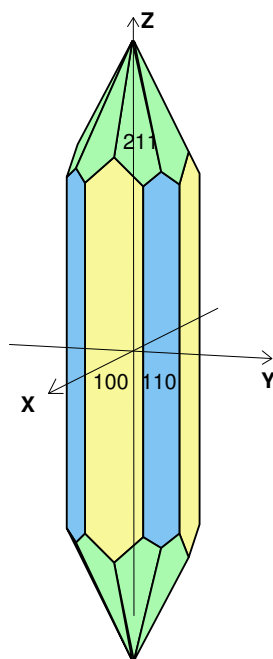
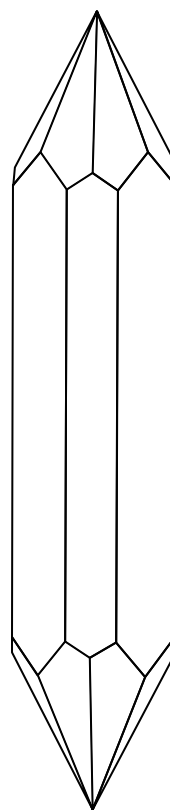
Modèle : orientation clinographique

Zircon 0,5 mm – Ruisseau du Frédet, Murol, Puy-de-Dôme
Système tétragonal (ou quadratique), classe 4/m 2/m 2/m
Formes : {100}, {101}, {110}, {211}



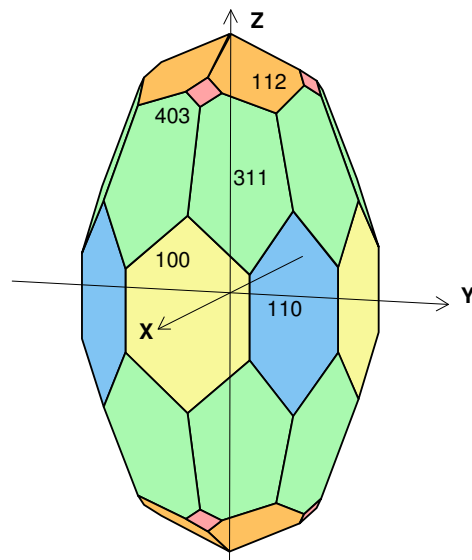
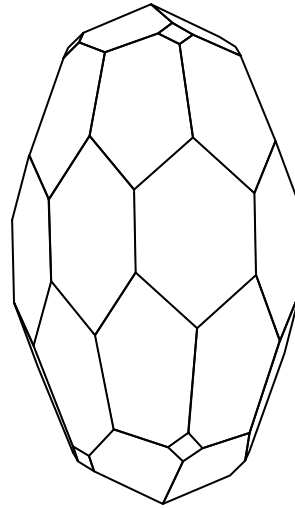
Modèle : orientation clinographique

Zircon, 1,2 mm - Etang de la Gasne, Sainte-Feyre, Creuse
Système tétragonal (ou quadratique), classe 4/m 2/m 2/m
Formes : {100}, {110}, {211}



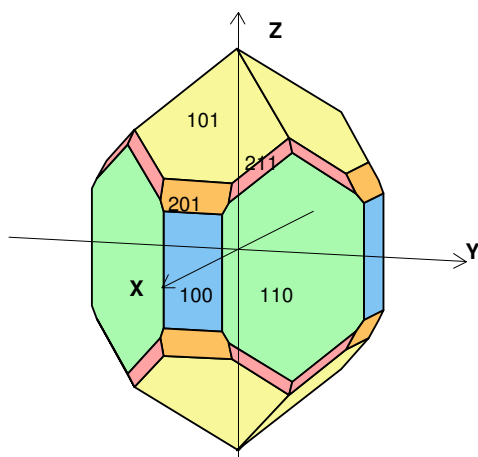
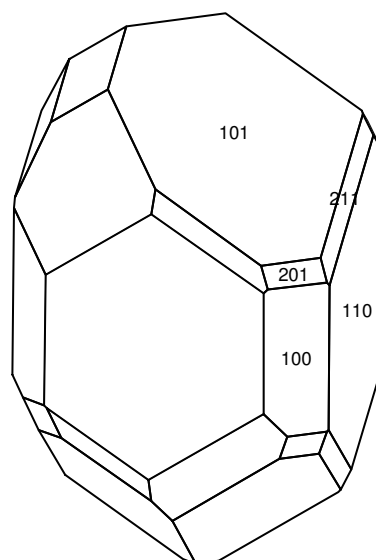
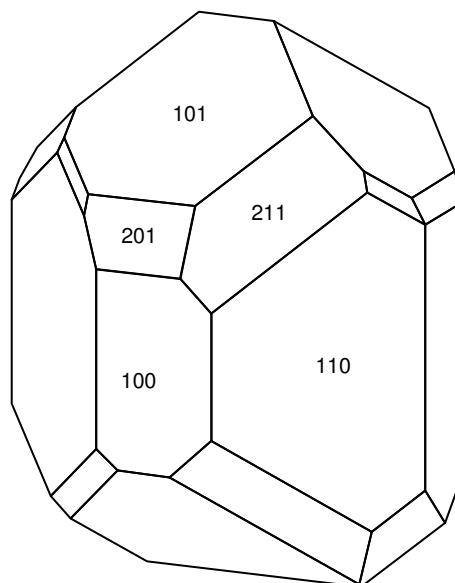
Modèle : orientation clinographique

Zircon, 0,25 mm – La Loire, Gien, Loiret
Système tétragonal (ou quadratique), classe 4/m 2/m 2/m
Formes : {100}, {110}, {311}, {112}, {403}



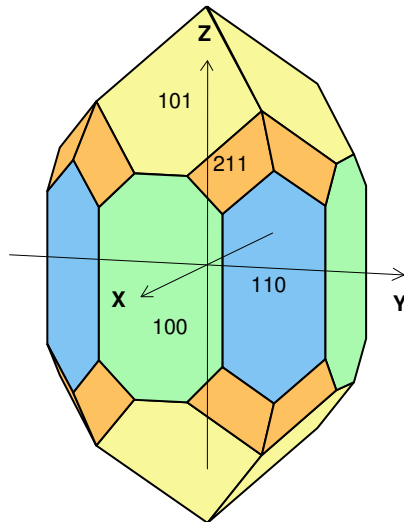
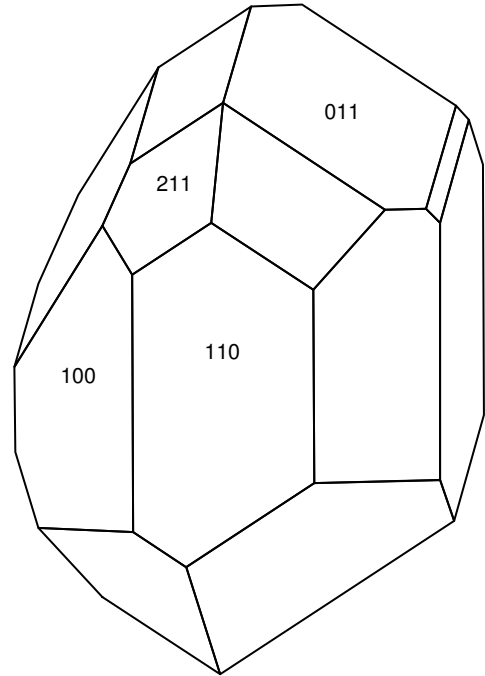
Modèle : orientation clinographique

Zircon, 2,3 mm - Riou Pezzouliou, Espaly-saint-Marcel, Haute-Loire
Zircon, 1,1 mm - Riou Pezzouliou, Espaly-saint-Marcel, Haute-Loire
Système tétragonal (ou quadratique), classe 4/m 2/m 2/m
Formes : {100}, {101}, {110}, {201}, {211}



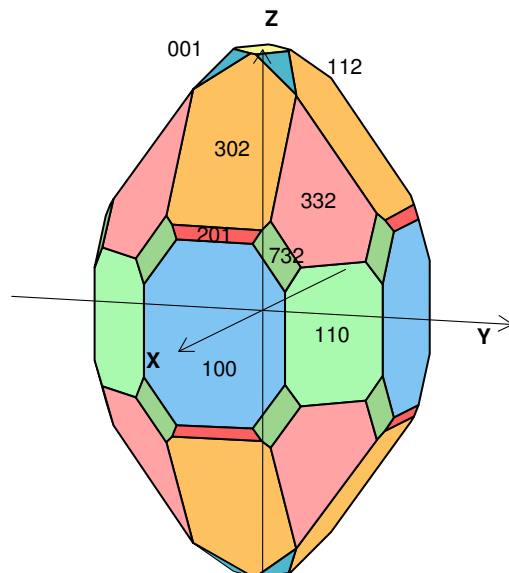
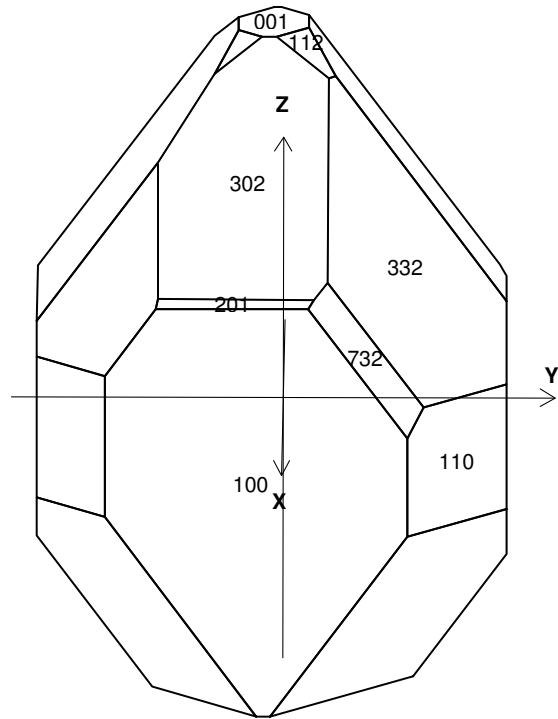
Modèle : orientation clinographique

Zircon 0,9 mm – Ruisseau de Métou, Vergonzac, Siaugues-Sainte-Marie, Haute-Loire
Système tétragonal (ou quadratique), classe 4/m 2/m 2/m
Formes : {100}, {101}, {110}, {211}



Modèle : orientation clinographique

Zircon, 1 mm - Ruisseau de Métou, Vergonzac, Siaugues-Sainte-Marie, Haute-Loire
Système tétragonal (ou quadratique), classe 4/m 2/m 2/m
Formes : {001}, {100}, {110}, {112}, {302}, {332}, {201} et {732}



Modèle : orientation clinographique